

Робибанд ВС А

Герметизирующая пароизоляционная самоклеющаяся лента

Краткое описание

Лента из алюминиевой фольги, усиленной стеклосеткой, с полиэтиленовым покрытием. Лента имеет две клеевые полосы с одной или с разных сторон защищённые антиадгезионной бумагой. Одна полоса предназначена для крепления ленты к светопрозрачной конструкции, другая – для крепления ленты к стене или откосу. «Робибанд ВС А» относится к лентам «премиум» класса. Квалитет А обозначает высокое качество бутилкаучукового адгезионного слоя и материала основы. Лента поставляется в роликах.



Область применения

Применяется для внутренней пароизоляции монтажных швов узлов присоединения светопрозрачных конструкций (оконные и балконные блоки, витражи, зенитные фонари (световые купола) и т.п.) к поверхности стенового (светового) проема. Лента предназначена для последующей отделки откосов «сухими» способами (сэндвич – панели, пластиковые откосы и др.). Применение пароизоляционных лент Робибанд ВС А обеспечивает надежную защиту монтажной пены от увлажнения со стороны помещения и препятствует выпадению конденсата на поверхности внутренних откосов.

Преимущества продукта

- Химически нейтрален;
- Простота монтажа при использовании;
- Широкий спектр типоразмеров лент позволяет подобрать материал для защиты швов практически любого размера;
- Клеевые слои по прочности адгезионного сцепления превышают требуемые по ГОСТ 30971-2012 показатели.

Робибанд ВС А 100 * 18,

где А – квалитет качества (премиум)
 100 – ширина пароизоляционного слоя, мм
 18 – длина материала в ролике, м

Технические характеристики

Показатель	ГОСТ 30971	СТО 86411020-002-2008	Фактическое значение
Сопrotивление паропроницанию, м ² ·ч·Па/мг, не менее	2,0	2,0	15,2
Сопrotивление отслаиванию, кг/см, не менее			
-от цементно-песчаного раствора*;	0,3	0,4	0,50
-от окрашенной древесины**;	----	0,4	1,11
-от ПВХ профиля**	----	0,4	1,10
Температура эксплуатации, °С	- 31 / + 70	- 40 / + 80	- 40 / + 80

* для бутилкаучуковой адгезионной полосы; ** для акриловой адгезионной полосы

Лента «Робибанд ВС А» является составной частью системы герметизирующих материалов торговой марки «Робибанд», применяемых для организации вентилируемого монтажного шва. Система «Робибанд» полностью соответствует современным техническим нормам: ГОСТ 30971-2012, СТО НОСТРОЙ 2.23.62-2012 и т.п. Надежность и долговечность монтажного шва обеспечивается только комплексным применением системы «Робибанд». Применение каждого материала в отдельности или их неполного сочетания лишь частично улучшает характеристики шва и не обеспечивает комплексной защиты от широкого спектра негативных эксплуатационных воздействий, оказываемых на шов в течении всего срока его службы.

Применение лент Робибанд ВС А

Лента «Робибанд ВС А» непосредственно готова к применению и не требует при установке специальных инструментов и оснастки.

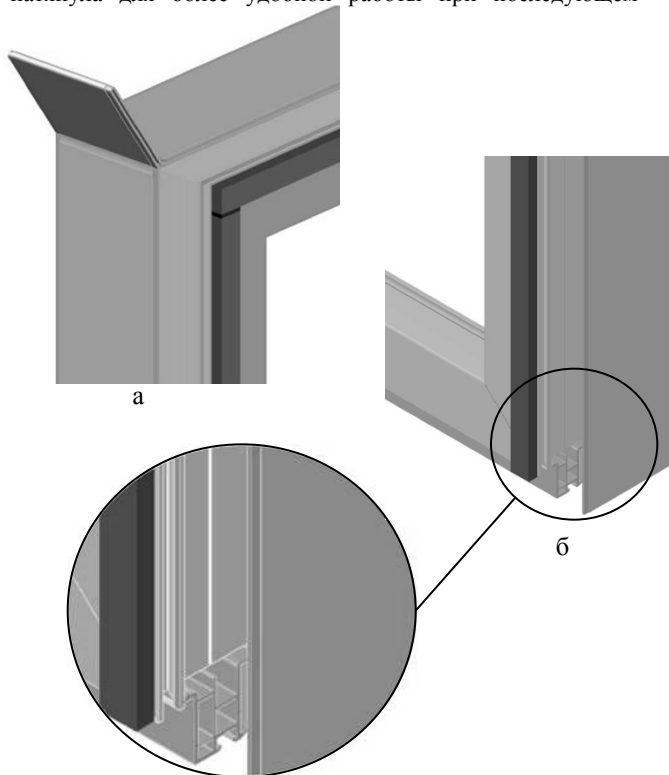
Рекомендации по применению продукта

- Перед началом работ по установке оконного блока и герметизации шва следует очистить поверхность стенового (светового) проема от грязи, строительного мусора. При необходимости произвести подготовку (выравнивание) четвертей и внутренних откосов. Осыпающиеся поверхности обработать проникающими связывающими составами.
- Стыковать ленту необходимо внахлест.
- Соединение ленты с герметизируемыми поверхностями должно быть плотным, без отслоений, складок и вздутий. При наклеивании ленту запрещается вытягивать.
- Рекомендуется заклеивать монтажный шов “по сырой пене”. Это нужно для того, чтобы монтажная пена при расширении приклеила к себе ленту и немного ее натянула для более удобной работы при последующем оштукатуривании откосов.

Технологический процесс приклеивания лент

- Отделить антиадгезионную защитную бумагу от акрилового клеевого слоя на 10-15 см;
- Не разматывая ролик, прижать ленту акриловой клеевой полосой к торцевой поверхности коробки оконного блока, начав приклеивание ленты снизу вертикального бруска коробки оконного блока, с учетом подставочного профиля (рисунок б). Далее произвести крепление на горизонтальный верхний брусок, оставляя напуски* равные ширине ленты со стороны углов (рисунок а).
- Установить коробку оконного блока вместе с лентой в проем ограждающей конструкции.
- Заполнить монтажный зазор теплоизолирующим материалом (монтажной пеной), тем самым обеспечив тепловую изоляцию шва.
- Снять с ленты антиадгезионную бумагу, защищающую бутилкаучуковый клеевой слой.
- Приклеить ленту к внутреннему откосу стенового проема. Прикатать валиком, тем самым обеспечив равномерный прижим ленты (рисунок в).

*Напуск (складка) требуется для обеспечения неразрывности пароизоляционного слоя в углах монтажного шва.



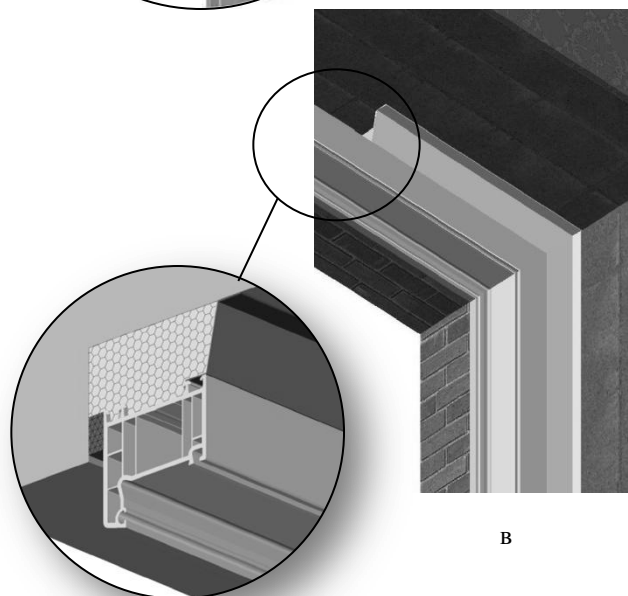
Выбор размера ленты Робибанд ВС А

Наименование	Величина максимального размера герметизируемого шва, мм
Робибанд ВС А 80 * 18	40
Робибанд ВС А 100 * 18	60
Робибанд ВС А 120 * 18	80
Робибанд ВС А 150 * 18	110

*Возможно изготовление других размеров.

Дополнительная информация

Представленная информация является общей, носит рекомендательный характер и не учитывает всех возможных конкретных обстоятельств при применении наших материалов.



Приведены данные производителя на 07.2017. Производитель оставляет за собой право на внесение изменений.